



АТОЛ

АТОЛ Smart.Pro



Руководство по эксплуатации

2022

Версия документации от 01.09.2022

Содержание

Введение.....	5
Общие сведения	5
Ограниченная гарантия качества.....	6
Техническая поддержка. Обслуживание и ремонт.....	7
Используемые сокращения.....	7
Описание ТСД.....	8
Основные характеристики	8
Характеристики производительности.....	10
Условия эксплуатации.....	10
Комплектность.....	11
Внешний вид.....	12
Индикация	13
LED индикатор зарядки АКБ	13
Индикатор подключения к Wi-Fi.....	13
Питание изделия	13
Параметры питания	13
Зарядка аккумулятора.....	14
Индикатор питания.....	16
Способы экономии заряда аккумулятора.....	17
Рекомендации по обслуживанию и меры безопасности.....	17
Замена аккумулятора	18
Маркировка изделия.....	19
Установка micro-SD и micro-SIM	20
Крепление пистолетной рукоятки.....	21
Подготовка к работе.....	22
Запуск устройства.....	22
Подключение к сетям	23
Подключение к Wi-Fi.....	23
Подключение к виртуальной частной сети VPN	24
Добавление VPN-соединения	24
Подключение к VPN	25
Редактирование информации о VPN	25
Подключение к Bluetooth.....	25
Клавиатура и аппаратные кнопки	26
Основные клавиши устройства.....	26

Ввод информации	27
Копирование текста	27
Клавиша дополнительных функций	28
Клавиши настройки громкости.....	28
Клавиши настройки яркости	29
Подсветка клавиатуры и «спящий» режим	30
Работа с терминалом	31
Функции сканирования	31
Глубина поля сканирования (DOF)	31
Передача файлов.....	32

Введение

Мобильный терминал сбора данных АТОЛ Smart.Pro (далее – ТСД) – это устройство со встроенным сканером штрихкодов, предназначенное для проведения различных складских операций: приемка товара, отгрузка, комплектация заказов, инвентаризация склада и основных средств, списания и другие. Устройство считывает штрихкоды с продукции и хранит информацию о ней в своей внутренней памяти, осуществляет обмен с товароучетной системой (ТУС) в режиме реального времени, передавая информацию с помощью беспроводной связи (Wi-Fi) или через USB-кабель.

Общие сведения

Данное руководство предназначено для ознакомления с основными характеристиками и особенностями работы терминала сбора данных. В документе представлена информация о работе с ТСД, а также непосредственно с приложением сканирования.

Компания АТОЛ оставляет за собой право вносить изменения в технические характеристики и другую информацию в этом руководстве без предварительного уведомления. В любом случае для получения информации о наличии каких-либо изменений пользователю следует обратиться в сервисный центр. Содержание данного руководства не накладывает обязательств на компанию АТОЛ.

Компания АТОЛ не несет ответственности за технические или редакторские ошибки, а также упущения данного руководства, равно как и за случайный или косвенный ущерб, возникший в результате поставки, исполнения или использования этого материала. Компания не несет ответственности за программное обеспечение или оборудование, выбранные или используемые для достижения предполагаемого результата.

Ограниченная гарантия качества

Гарантийный срок исчисляется с момента отгрузки оборудования от Изготовителя (поставщика АТОЛ) и составляет:

Комплектующие и узлы с ограниченной гарантией, входящие в состав ТСД	Срок гарантии, мес.
Материнская плата	39
Сканирующий модуль (ОМБ)	27
Дисплей с сенсорной панелью (тач-скрин)	15
Прочие комплектующие (корпусные детали, клавиатура, шлейфы)	15

Гарантийный срок для АКБ¹ составляет не более 6 месяцев с даты отгрузки от Изготовителя.

В период гарантийного срока, осуществляется гарантийный ремонт терминалов сбора данных или вышедшей из строя составной части. Пользователь лишается права на гарантийное обслуживание при:

- нарушении правил транспортировки, хранения и эксплуатации;
- наличии механических повреждений наружных деталей.

Гарантийные условия не распространяются на соединительные кабели, печатную документацию и упаковку ТСД.

Подробная информация о гарантии представлена на сайте компании АТОЛ <https://partner.atol.ru/support/warranty/>.

1 – При эксплуатации ТСД необходимо учитывать, что срок службы аккумулятора во многом зависит от условий эксплуатации, что характеристики аккумулятора ухудшаются с каждым циклом зарядки, а также эксплуатации устройства при экстремальных температурах. Гарантия не распространяется на батареи с уменьшенной емкостью из-за повторяющихся циклов зарядки или работы за пределами заявленных производителем температурных режимах.

Техническая поддержка. Обслуживание и ремонт

По всем вопросам, связанным с консультированием, обслуживанием и ремонтом, обращаться в Аккредитованные Сервисные Центры, уполномоченные на проведение сервисного обслуживания и ремонта терминала сбора данных данной модели, или по адресу: 129085, Москва, ул. Годовикова, д. 9, стр. 17, этаж 4, пом. 5. (тел. +7 (495) 730-7420).

Список АСЦ представлен на сайте <https://www.atol.ru/company/service-support/service-organizations/>.

Используемые сокращения

АКБ	Аккумуляторная батарея
ОС	Операционная система
ПК	Персональный компьютер
ТСД	Терминал сбора данных
ШК	Штрихкод

Описание ТСД

Основные характеристики

Параметр	Описание
Габаритные размеры	
ТСД	236x81x36
ТСД с пистолетной рукояткой	236x81x154
Вес	
ТСД с ремешком (без АКБ)	375 г
ТСД с ремешком и пистолетной рукояткой (без АКБ)	490 г
АКБ	120 г
Питание	
Блок питания (внешний)	5 В, 2 А
Основная АКБ ¹	Li-Ion батарея 3,7 В, 6000 мАч
Резервная АКБ	Li-Po батарея 3,7 В, 200 мАч
Дисплей	
Размер	4,5"
Разрешение	480*854
Тип	Сенсорный емкостной
Сенсорная панель	Стекло Corning® Gorilla® с воздушным зазором
Внешний носитель памяти	
Тип карты	micro-SD
Объем (максимальный)	32 ГБ
Подсветка	
Тип подсветки	Светодиодная
Типы уведомлений	Светодиод (в верхней части), звуковой сигнал, вибрация

¹ - Возможна замена основной батареи «на горячую» в течение 2 минут.

Параметр		Описание
Клавиатура		32 буквенно-цифровых клавиши, в том числе 10 функциональных клавиш (5 физических кнопок с регистром)
Кнопки сканирования		2 (боковые программируемые)
Интерактивные датчики (IST) (датчики движения)		Есть (трехосевой акселерометр; трехосевой гироскоп)
Геопозиционирование (типы систем)		Beidou, Galileo, Glonass, GPS (только для полной конфигурации)
Интерфейсы обмена		
Проводной		USB Type C (USB 2.0)
Беспроводной		WLAN, 4G, Bluetooth V4.1, NFC (ISO 14443/ISO 15693, Mifare, Felica (только для полной конфигурации))
WLAN		
Радиомодуль		802.11 a/b/g/n/ac/d/e/h/i/j/k/r/v/w
Скорость передачи данных	2,4 ГГц	144 Мбит/с
	5 ГГц	867 Мбит/с
Рабочие каналы	2,4 ГГц	от 1 до 13
	5 ГГц	36, 40, 44, 48, 52, 56, 60, 64, 100, 104, 108, 112, 116, 120, 124, 128, 132, 136, 140, (144), 149, 153, 157, 161, 165
Защита и средства шифрования		WEP, WPA/WPA2 PSK, WPA/WPA2 Enterprise
4G		
Рабочие каналы		1, 3, 7, 20, 38, 40 (для расширенной и полной конфигураций)
Аудио		
Динамик		Есть
Доп. разъем		Опционально
Сканер		
Наименование		Zebra se4750sr
Тип		Двумерный (2D)
Угол сканирования		15°

Параметр	Описание
Камера¹	
Разрешение	8 Мп
Автофокус	Есть
Вспышка	Есть

Характеристики производительности

Параметр	Описание	
Центральный процессор	МТК (MT6762), 8 ядер, 2.0 ГГц	
Операционная система	Android 9.0 без GMS	
Объем памяти RAM	базовый	3 Гб
	опционально	4 Гб
Объем памяти ROM	базовый	32 Гб
	опционально	64 Гб

Условия эксплуатации

Параметр	Описание	
Температура	эксплуатации	От -20°C до +50°C
	хранения	От -40°C до +70°C
Влажность	25-80% (без конденсации)	
Устойчивость к падениям	Многократные падения с высоты до 1,8 м на бетонное покрытие	
Класс защиты от пыли и влаги	IP67	
Устойчивость к электростатическим разрядам, разряд	воздушный	±20 кВ
	при контакте	±10 кВ

¹ - Для расширенной и полной конфигураций (на задней панели).

Комплектность

Наименование	Кол-во	Примечание
ТСД АТОЛ Smart.Pro	1	Поставляется в комплекте с оригинальным аккумулятором и зарядным устройством. Все прочие принадлежности необходимо заказывать отдельно (обратиться к представителю по продажам).
Блок питания	1	5 В, 2 А
Кабель USB	1	Type C
Аккумулятор	1	Li-Ion 6000 мАч, 3,7 В
Аксессуар (ремешок на руку)	1	—
Комплект упаковки	1	—

Внешний вид

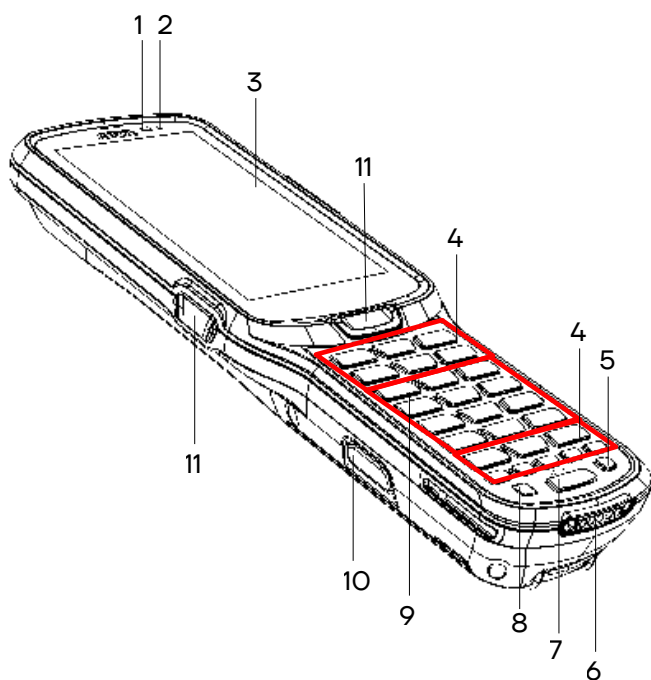


Рисунок 1. Вид сверху/слева

1. Датчик освещенности.
2. Индикатор зарядки/подключения к Wi-Fi.
3. Сенсорный экран.
4. Навигационные и функциональные клавиши.
5. Кнопка включения/выключения подсветки клавиатуры.
6. Разъем для кресла (используется при установке ТСД в кресл, подключенный к сети питания).
7. Кнопка включения дополнительных функций с индикацией (см. рисунок 17).
8. Кнопка включения/выключения (удерживать 2-3 секунды).
9. Клавиши ввода информации.
10. Кнопки для извлечения АКБ (две боковых).
11. Кнопки сканирования (две боковые и одна центральная).

12. Разъем для подключения блока питания (USB Type C).
13. Опционально.
14. Сканирующий модуль.
15. Камера¹.
16. Отверстие для крепления аксессуара (ремешка).
17. Крышка отсека дополнительных модулей.
18. Динамик.
19. АКБ².

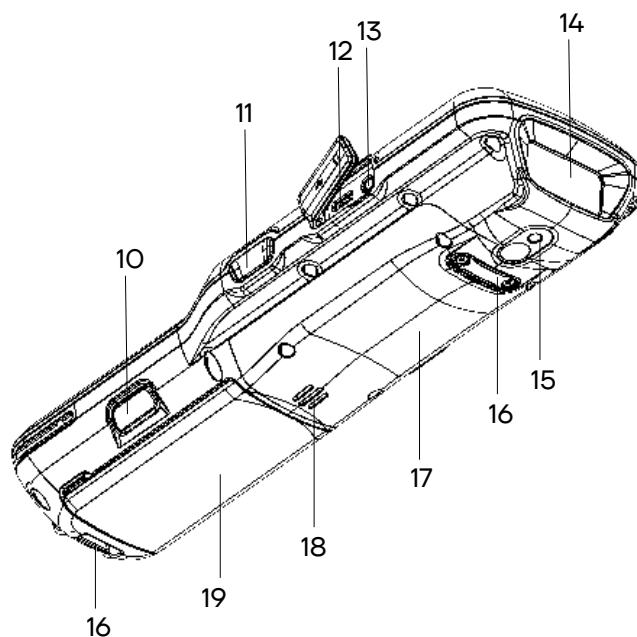


Рисунок 2. Вид снизу/справа

¹ – Приобретается отдельно.

² – В отсеке для АКБ имеется доступ к слоту для micro-SD и micro-SIM.

Индикация

LED индикатор зарядки АКБ

Таблица ниже содержит описание заводских настроек индикатора питания.

Подключение к источнику питания	Состояние индикатора	Описание
Отсутствует/ Подключено	Красный	Уровень заряда меньше 15%
Отсутствует	Не горит	Уровень заряда выше 15%
Подключено	Мигающий зеленый	Уровень заряда 15–99%
Подключено	Непрерывный зеленый	Уровень заряда 100%

Индикатор подключения к Wi-Fi

Таблица ниже содержит описание заводских настроек индикатора подключения к Wi-Fi.

Состояние индикатора	Описание
Горит синий	Соединение по Wi-Fi установлено

Питание изделия

Параметры питания

Питание изделия осуществляется от литиевой аккумуляторной батареи с номинальным напряжением 3,7 В, 6000 мАч, которая устанавливается в специальном отсеке в нижней части корпуса (АКБ совмещена с крышкой). Перед эксплуатацией изделия необходимо убедиться в том, что аккумулятор полностью заряжен.

Время работы изделия от аккумулятора зависит от многих факторов, в том числе от яркости экрана, времени автоматического перехода в спящий режим, температуры окружающей среды и времени использования. Для предотвращения потери данных рекомендуется следить за тем, чтобы аккумулятор всегда был заряжен. При замене аккумулятора следует выключить устройство, заменить аккумулятор, а затем снова включить устройство (подробнее о замене аккумулятора изложено в разделе «Замена аккумулятора»).

Зарядка аккумулятора

Зарядка аккумулятора может быть выполнена до или после его установки в ТСД. Для полной зарядки аккумулятора с помощью оригинального зарядного устройства или кредла требуется не более 5 часов. Информацию о заряде аккумулятора можно узнать с помощью индикатора заряда АКБ (см. рисунок 1) или информации на экране.

Через кабель USB и сетевой адаптер

Зарядка аккумулятора может производиться **в составе ТСД через кабель USB (Type C)**, подключенный к внешнему сетевому адаптеру из комплекта поставки (5 В, 2 А), который в свою очередь подключен к сети питания (схема подключения показана на рисунке 3).

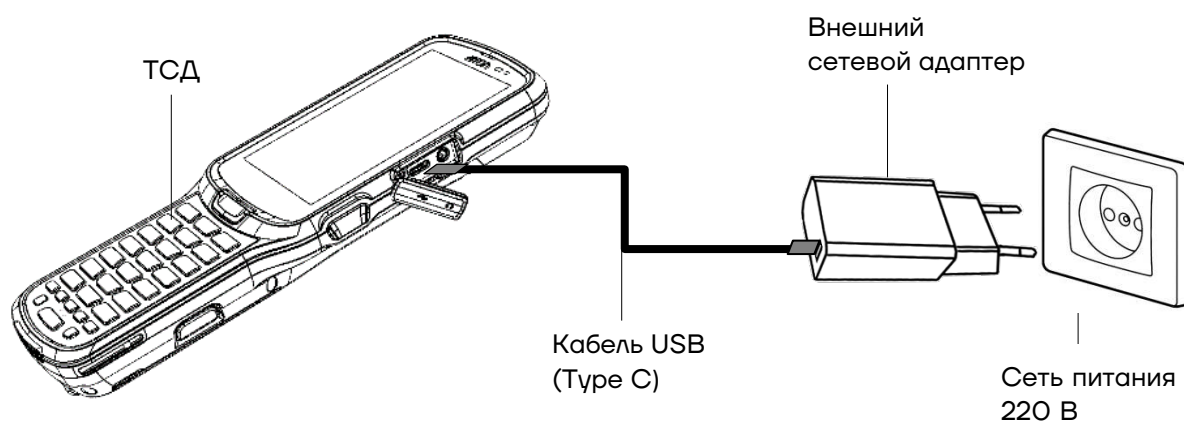


Рисунок 3. Схема подключения ТСД к сети питания

Через кредл

Также зарядка аккумулятора может производиться **через кредл** (приобретается отдельно). Для этого кредл должен быть подключен к сети питания сетевым кабелем питания из комплекта поставки кредла.



В кредле есть возможность заряжать одновременно два аккумулятора: один, установленный в корпусе ТСД, второй – в специальном проеме в задней части кредла.



Для зарядки устройства рекомендуется использовать только внешний адаптер питания и кабель, входящие в комплект поставки ТСД, либо адаптер питания с кабелем из комплекта поставки кредла! При использовании блока питания, адаптера питания или кабеля не из комплекта поставки корректность зарядки не гарантируется.

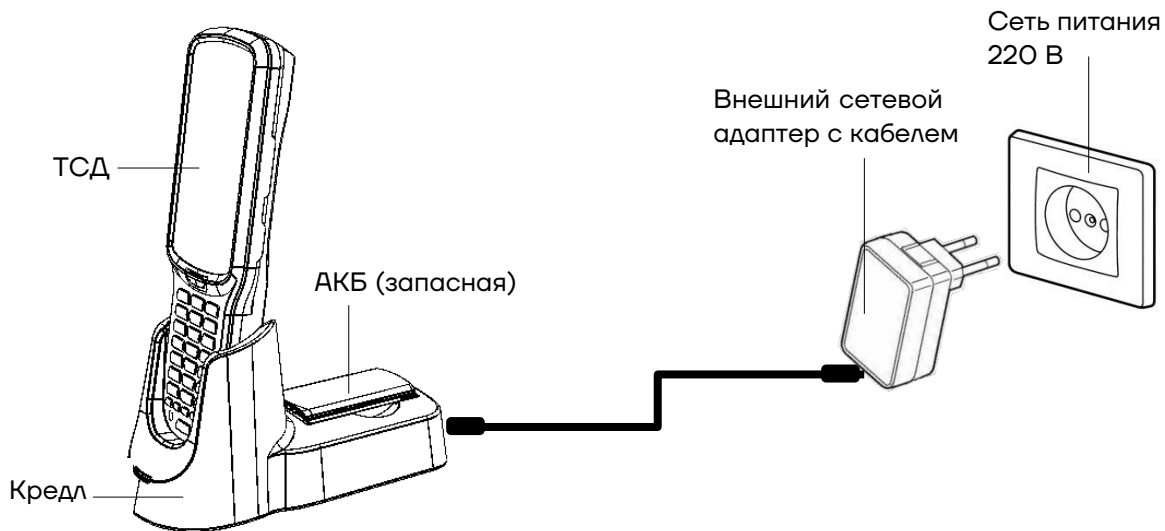


Рисунок 4. Схема подключения кредла с установленным ТSD к сети питания

В кредле помимо разъема для подключения внешнего сетевого адаптера, есть разъем для подключения кабеля USB (Type C), который может использоваться для подключения ТSD к ПК:

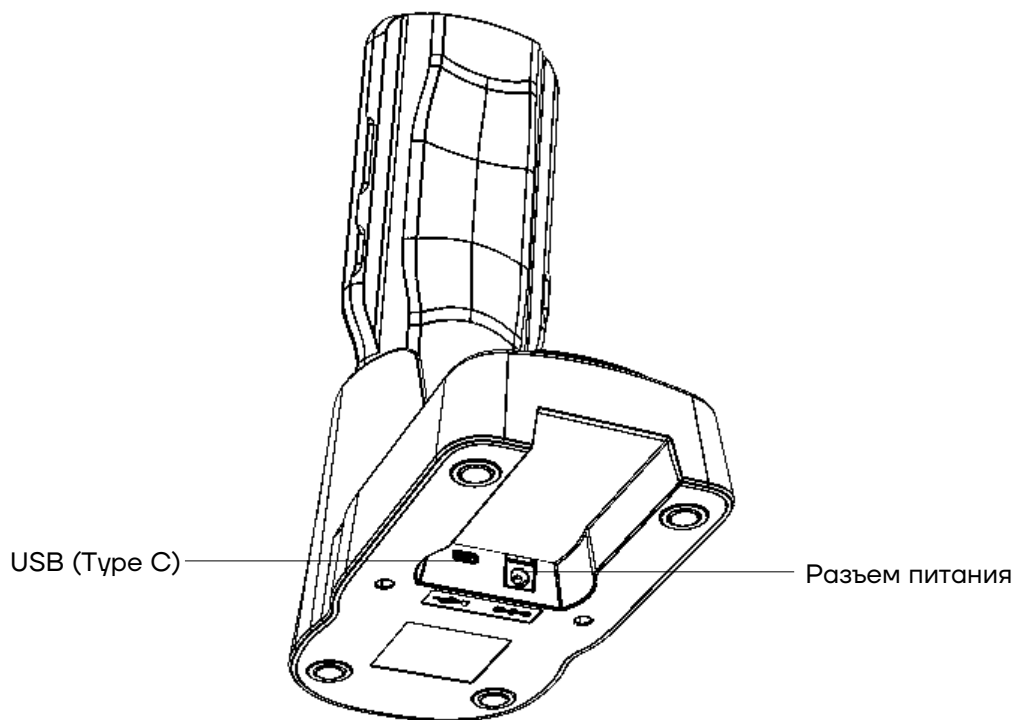


Рисунок 5. Разъемы кредла








При неправильном использовании АКБ может стать причиной пожара или вызвать химический ожог. Запрещается разбирать АКБ, сжигать и нагревать выше 100 °С. Использованный аккумулятор должен быть утилизирован должным образом. Хранить в недоступном для детей месте.

Гарантия на устройство не распространяется на повреждения, вызванные применением аккумуляторов других производителей!

Индикатор питания

Индикатор питания в верхнем правом углу экрана устройства отображает состояние заряда аккумулятора. Значок аккумулятора в строке состояния отображает уровень заряда. Таблица ниже содержит описание некоторых видов состояния уровня заряда.

Значок состояния	Описание
	Уровень заряда аккумулятора — 100 %
	Уровень заряда аккумулятора — 50 %
	Низкий уровень заряда аккумулятора. Необходимо немедленно заменить/зарядить аккумулятор
	Устройство подключено к внешнему источнику питания, аккумулятор заряжается.
	Аккумулятор неисправен. Если проблема не устранена, обратиться в службу технической поддержки компании АТОЛ (подробнее см. в разделе «Техническая поддержка. Обслуживание и ремонт»).

В дополнение к контролю уровня заряда аккумулятора с помощью значка состояния аккумулятора и индикатора питания информацию об уровне заряда также можно узнать в настройках. Для этого необходимо:

- 1** Зайти в главное меню, проведя по экрану снизу-вверх.
- 2** Выбрать меню **Настройки**, затем пункт **Аккумулятор**. На экране будет отображен текущий уровень заряда аккумулятора в процентах и оставшееся время работы. В списке указывается количество энергии,

потребляемой каждым приложением или службой. Для получения дополнительной информации нажать на значок соответствующего приложения в показанном списке.

Способы экономии заряда аккумулятора

- **Устройство не будет использоваться в течение 5 минут или более длительного времени.** Нажать кнопку питания, чтобы перевести устройство в режим ожидания.
- **Устройство не будет использоваться дольше одного дня.** Если устройство не будет использоваться в течение нескольких дней (например, на выходных), то установить полностью заряженный аккумулятор или подключить к источнику питания. Если предполагается большее время ожидания, то следует зарядить аккумулятор и извлечь. Полностью заряженный аккумулятор и мобильный компьютер следует хранить в темном прохладном месте. При хранении аккумулятора в течение нескольких месяцев в режиме ожидания производить его периодическую зарядку, чтобы сохранить его эксплуатационные качества.

Рекомендации по обслуживанию и меры безопасности

- Во время предпродажной подготовки аккумулятор заряжен частично, поэтому перед использованием необходимо зарядить его полностью.
- Использование аккумулятора ТСД в сторонних устройствах может привести к повреждению этих устройств или непосредственно аккумулятора.
- В случае возникновения неполадок ТСД отправить в Авторизованный Сервисный Центр (АСЦ) для проведения проверки.
- Не допускать падений, механических ударов и сдавливания АКБ.
- Данный аккумулятор можно заменять только на другой аналогичный аккумулятор. Данный аккумулятор был протестирован и соответствует стандартам безопасности.
- Запрещается модифицировать аккумулятор и пытаться вставлять в него посторонние предметы.
- Запрещается припаивать что-либо к полюсам аккумулятора.

- Не замыкать полюса аккумулятора и держать его подальше от металлических предметов.
- Запрещается разбирать, открывать, раздавливать, сгибать, деформировать, прокалывать и поджигать аккумулятор.
- Запрещается погружать аккумулятор в воду.

Замена аккумулятора

Аккумуляторная батарея является составной частью корпусной детали (крышка совместная с АКБ). Для замены АКБ следует:

- 1** Сохранить все файлы на устройстве и закрыть все запущенные приложения.
- 2** Выключить изделие – нажать и удерживать кнопку питания (см. рисунок 1).
- 3** Нажать на боковые кнопки крышки. Нижняя часть крышки приоткроется.
- 4** Приподнять нижнюю часть крышки и вытащить крышку совместную с АКБ.

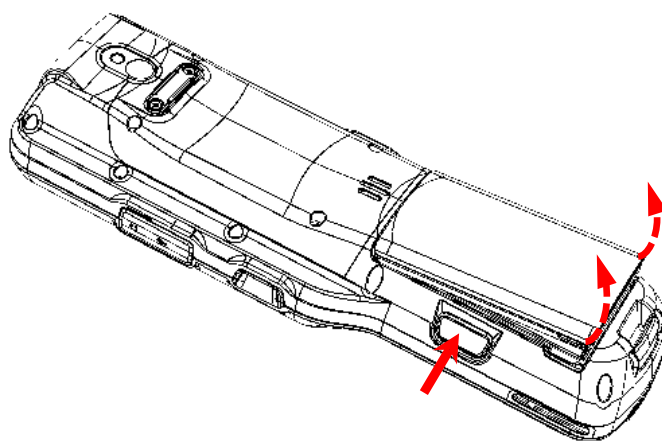


Рисунок 6. Направление приложения усилий при снятии крышки совместной с АКБ

После выполнения всех необходимых операций следует установить крышку совместную с АКБ, контролируя совмещение фиксаторов на корпусе изделия и крышке с АКБ.

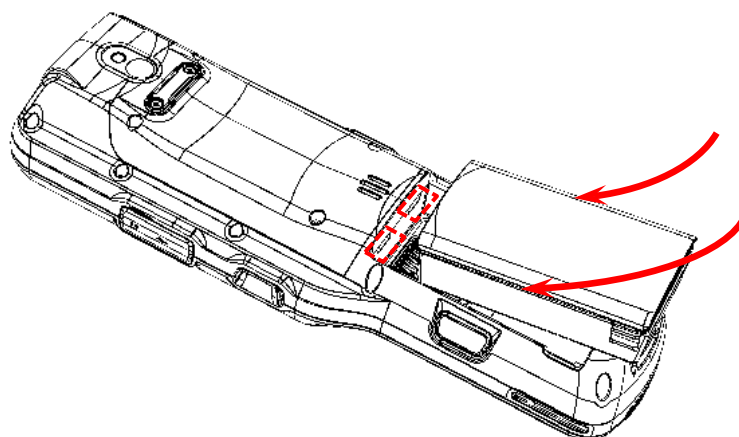


Рисунок 7. Установка крышки совместной с АКБ

Маркировка изделия

Маркировка расположена на корпусе аккумулятора и содержит следующую информацию:

- наименование предприятия-изготовителя;
- наименование изделия;
- заводской номер изделия;
- знак соответствия техническому регламенту;
- параметры питания (напряжение, номинальный ток, мощность).

Установка micro-SD и micro-SIM

При необходимости увеличить объем внутренней памяти можно установить съемный внешний носитель памяти – карту micro-SD. Если необходима связь по сети GSM, нужно установить карту micro-SIM.



Перед первым использованием карту micro-SD рекомендуется отформатировать!

Слоты для карты памяти micro-SD и micro-SIM расположены на дне отсека для АКБ (см. рисунок ниже). Перед установкой карт необходимо:

- 1** Выполнить пункты 1-4 из раздела «Замена аккумулятора».
- 2** Вставить micro-SD и/или micro-SIM в гнездо. Micro-SD считается «установленной» (подключенной), когда устройство распознает карту и откроет к ней доступ. Карта micro-SIM считается «установленной» (подключенной), если есть связь по сети GSM (4G).
- 3** Установить аккумулятор, слегка нажав на нижнюю часть крышки до срабатывания защелки аккумулятора.

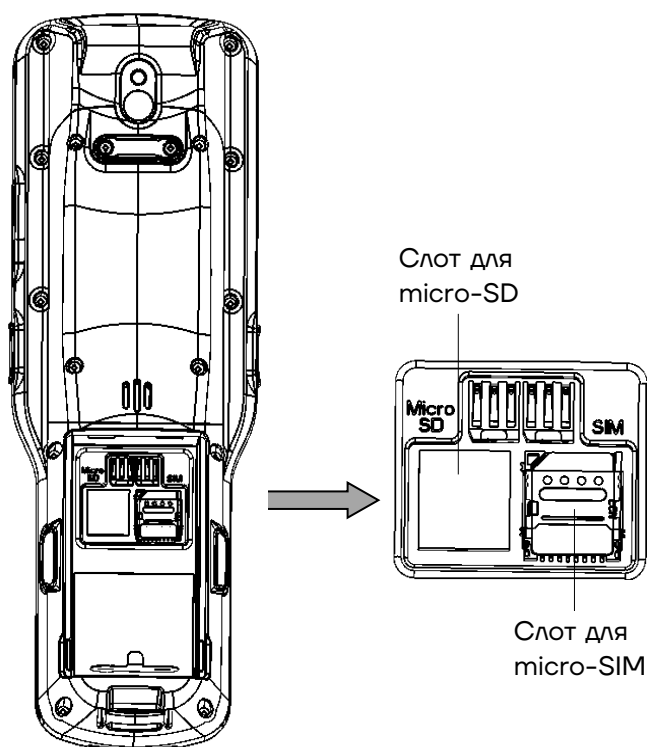


Рисунок 8. Слоты для установки micro-SD и micro-SIM

Крепление пистолетной рукоятки



Пистолетная рукоятка не входит в комплект поставки ТСД, а приобретается отдельно.

Для удобства работы с ТСД предусмотрена пистолетная рукоятка, которая устанавливается вместо заглушки с нижней части изделия, затем фиксируется винтами, как показано на рисунке далее:

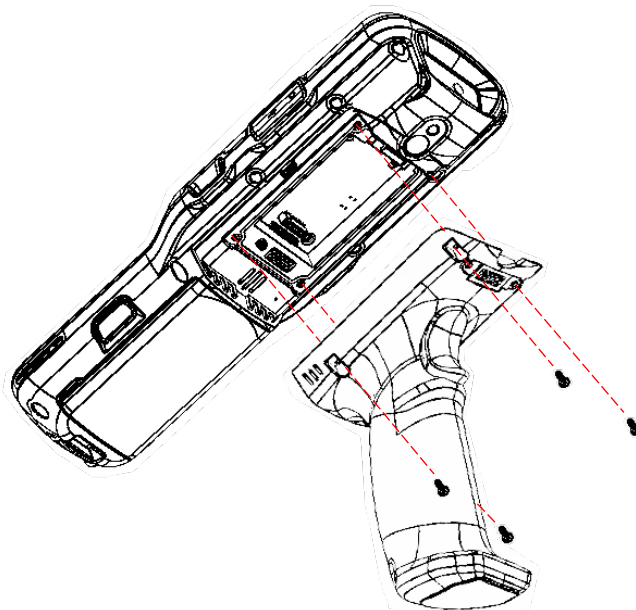


Рисунок 9. Установка пистолетной рукоятки

ТСД с установленной пистолетной рукояткой имеет вид:

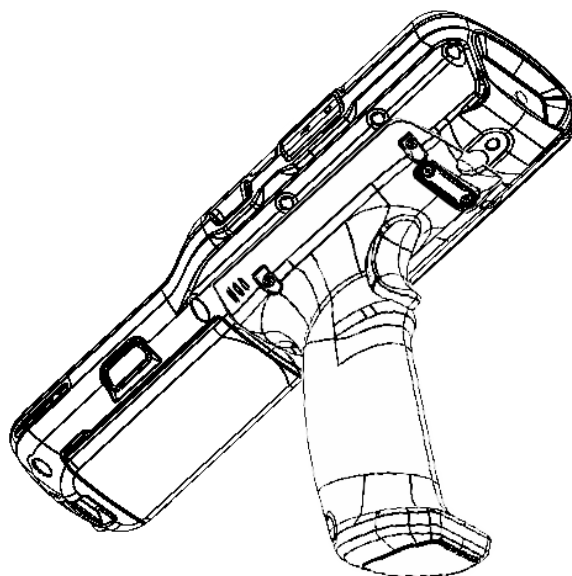


Рисунок 10. ТСД с установленной пистолетной рукояткой

Подготовка к работе

Запуск устройства

Для включения изделия необходимо нажать и удерживать кнопку включения/выключения ТСД  (см. рисунок 1).

Область уведомлений, расположенная в верхней части экрана, отображает системные часы, уровень заряда аккумулятора и значки включенных беспроводных интерфейсов.



1. Текущее время.
2. Индикатор работы по интерфейсу Wi-Fi.
3. Индикатор уровня заряда аккумулятора.
4. Кнопка «Свернуть».

Рисунок 11. Расположение основных индикаторов изделия

Подключение к сетям

Терминал сбора данных можно подключить как к беспроводной, так и проводной сети. Подключение ТСД к сети возможно через следующие интерфейсы:

- Wi-Fi;
- Bluetooth;
- USB.

Подключение к Wi-Fi

Для подключения устройства по беспроводному интерфейсу Wi-Fi необходимо:

- 1 Зайти в главное меню, проведя по экрану снизу-вверх.
- 2 Выбрать меню **Настройки**, затем пункт **Сеть и Интернет**.

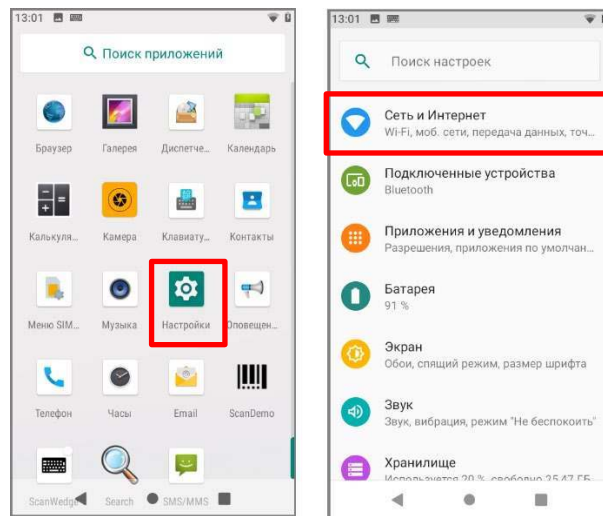


Рисунок 12. Настройка **Сеть и Интернет**

- 3 Выбрать пункт **Wi-Fi**. На странице **Wi-Fi** передвинуть переключатель в положение **Вкл**, затем выбрать необходимую сеть (сети могут быть открытыми (без пароля), так и закрытыми (с паролем)). Информация предоставляется системным администратором организации.

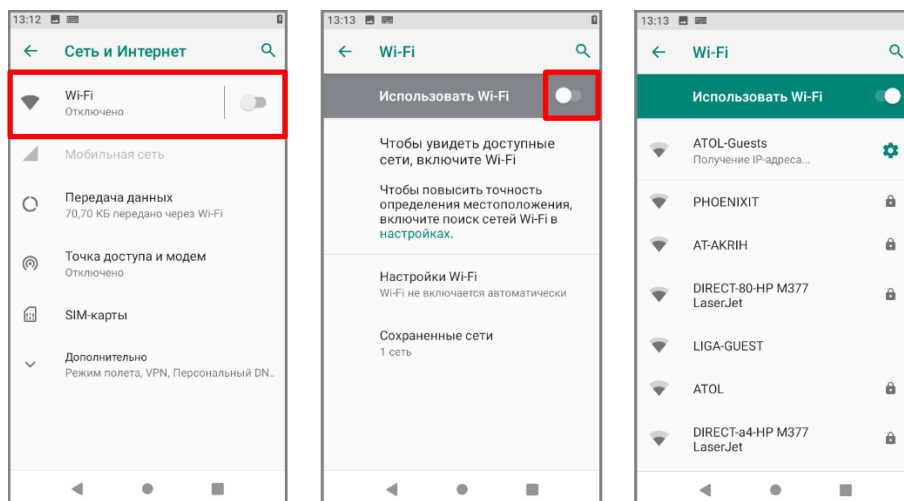


Рисунок 13. Меню **Wi-Fi**

Подключение к виртуальной частной сети VPN

Терминал сбора данных поддерживает подключение к виртуальной частной сети (VPN). Данный раздел описывает процесс добавления и подключения к VPN. Перед настройкой VPN следует проконсультироваться с сетевым администратором. Просмотр и изменение настроек VPN осуществляется в настройках приложения.



Перед доступом к VPN необходимо установить пароль блокировки экрана.

Добавление VPN-соединения

Перед подключением к VPN необходимо добавить соответствующую информацию о VPN:

- 1** Зайти в главное меню, проведя по экрану снизу-вверх.
- 2** Выбрать меню **Настройки**.
- 3** В разделе **Сеть и Интернет** нажать **Дополнительно**, затем выбрать **VPN**.
- 4** Нажать знак «+» (добавить VPN-соединение).
- 5** Ввести информацию о VPN.

- 6 Нажать кнопку **Сохранить**, имя VPN появится в списке.

Подключение к VPN

- 1 Выполнить пункты 1–3 из раздела «Добавление VPN-соединения», представленного выше.
- 2 В списке нажать имя нужной VPN, ввести информацию о сертификате по требованию.
- 3 Нажать **Подключить**. ТСД осуществит подключение к VPN, появится соответствующий значок в строке состояния и уведомление. Для отключения VPN-соединения нажать уведомление.

Редактирование информации о VPN

- 1 Выполнить пункты 1–3 из раздела «Добавление VPN-соединения», представленного выше.
- 2 Нажать и удерживать поле, содержащее имя сети VPN, затем выбрать из выпадающего списка **Редактировать сеть**.
- 3 Отредактировать информацию о VPN.
- 4 По завершении редактирования нажать **Сохранить**.

Подключение к Bluetooth

Терминал сбора данных поддерживает стандарт беспроводной связи Bluetooth, что позволяет подключаться к другим устройствам с поддержкой данной технологии.

Перед осуществлением поиска и подключения к устройствам с помощью Bluetooth нужно включить Bluetooth на устройстве. По умолчанию радиосистема Bluetooth отключена. Восстановить текущие настройки стандарта беспроводной связи Bluetooth можно с помощью системного сброса. После системного сброса необходимо снова восстановить соединение с подключенными устройствами. Состояние Bluetooth отображается в правом верхнем углу экрана.

Клавиатура и аппаратные кнопки

Непосредственно под экраном ТСД расположены 30 клавиш: клавиша питания, клавиши навигации, клавиша сканирования, цифровые/буквенные клавиши, а также функциональные клавиши.

Основные клавиши устройства



Рисунок 14. Клавиатура устройства (основные клавиши)

- **Клавиша питания.** При длительном нажатии включает/отключает устройство.
- **Клавиша сканирования.** Предназначена для сканирования.
- **Навигационные клавиши.** Кнопки перемещают курсор по четырем направлениям: вверх, вниз, влево, вправо. При использовании клавиши дополнительных функций «вверх» и «вниз» можно использовать для увеличения или уменьшения громкости, соответственно, а «влево» и «вправо» – настройка яркости экрана (подробное описание работы клавиши дополнительных функций изложено в разделе «Клавиша дополнительных функций»).
- **Клавиша подсветки** – включение/выключение подсветки клавиатуры на 5 секунд.

Ввод информации

Ввод информации возможно осуществлять с помощью клавиатуры:

- Экранной.
- Клавишной.

Для ввода буквенных значений необходимо воспользоваться экранной клавиатурой. Вызов клавиатуры осуществляется автоматически при нажатии на любое текстовое поле или окно, в котором будет производиться ввод информации.

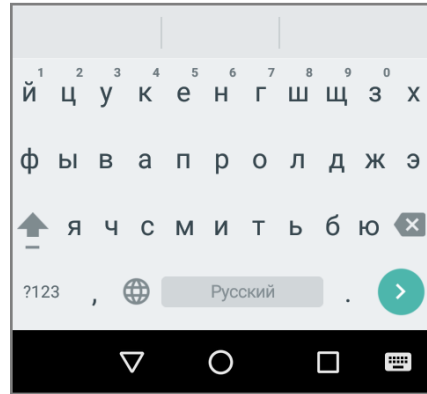


Рисунок 15. Экранная клавиатура

Копирование текста

При необходимости копировать и вставить текст в другое поле следует:

- 1** Выбрать нужный фрагмент, нажать на любое слово и удерживать в выбранной точке экрана в течение 2 секунд.
- 2** Удерживаемый участок выделится, а на его границах появится два ограничителя, нажав на которые можно свободно регулировать размер выделенной области текста.

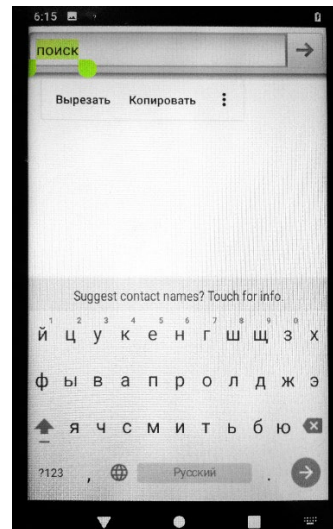


Рисунок 16. Копирование текста

- 3** Кнопки «Вырезать», «Копировать» и другие действия появятся около курсора. Для копирования нажать кнопку «Копировать», затем выбрать поле или область, в которое необходимо вставить текст, удерживать в выбранной точке экрана в течение 2 секунд и нажать кнопку «Вставить».

Клавиша дополнительных функций

На некоторых клавишах нанесено сразу два символа, основной (белым цветом) и дополнительный (синим цветом). Для работы с клавишами в дополнительном режиме нужно нажать на клавишу дополнительных функций, которая расположена внизу клавишного ряда. При включении дополнительных функций загорится синий индикатор и все дополнительные клавиши станут активны. Если клавиша отключена, то индикатор гореть не будет (см. рисунок 17).

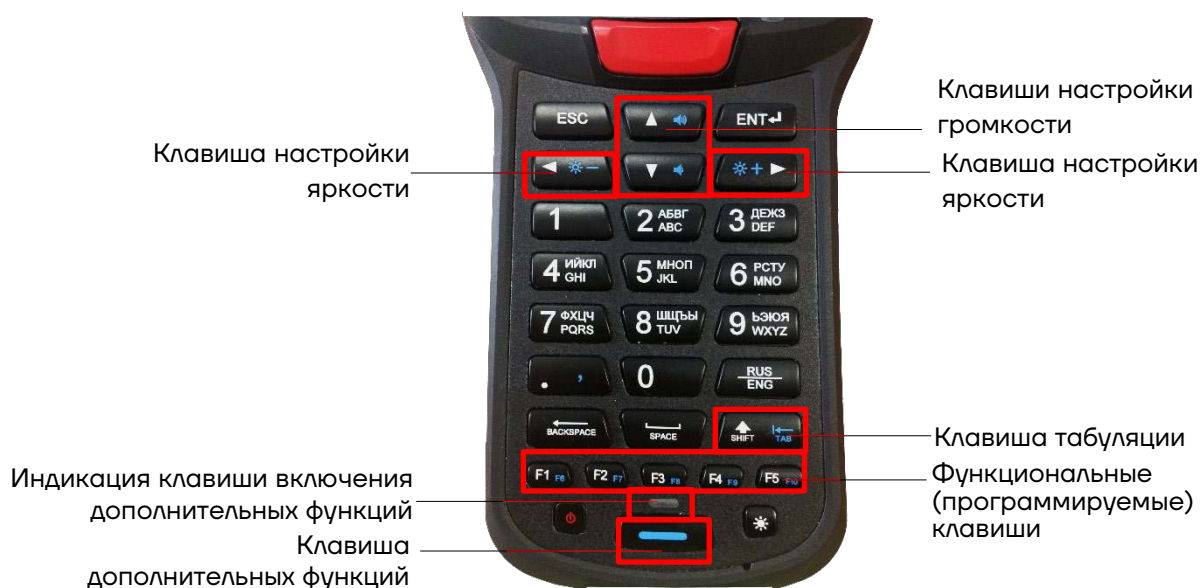


Рисунок 17. Клавиатура устройства (клавиши дополнительных функций)

Клавиши настройки громкости

С помощью кнопок громкости на ТСД можно легко настроить громкость сигнала вызова и оповещений. При использовании клавиш настройки громкости на дисплее будет отображена строка состояния, содержащая:

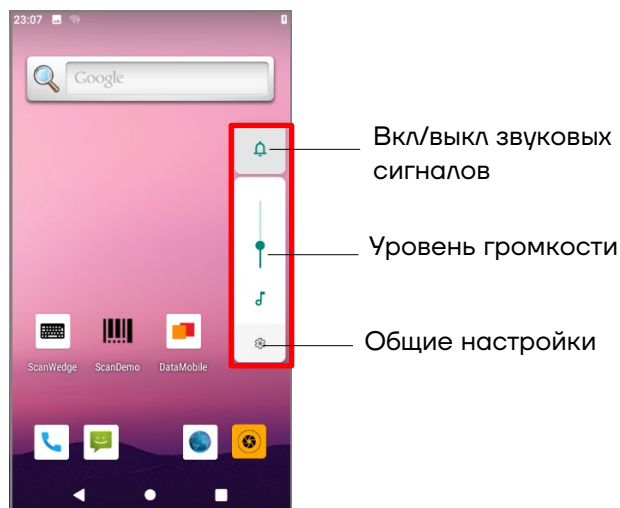


Рисунок 18. Настройка громкости

— **Кнопка включения и выключения звуковых сигналов.** Имеет три варианта настройки:




— для звонков и уведомлений сигнал будет включен.




— для звонков и уведомлений сигнал будет выключен.



— для звонков и уведомлений сигнал будет выключен, сработает вибрация.

— **Панель уровня громкости.** Позволяет настроить громкость звуковых уведомлений. Для детальной настройки звука необходимо воспользоваться кнопкой общих настроек , расположенной ниже или открыть раздел **Настройки/пункт Звук**.

— **Кнопка общих настроек.** По кнопке с общими настройками  открывается раздел с настройкой громкости для звука мелодий, будильника, звонка и т.д. Здесь же возможно включить беззвучный режим, изменить рингтон уведомлений, мелодии вызовов и другие параметры аудио.

Клавиши настройки яркости

При использовании дополнительных клавиш настройки яркости на дисплее будет отображена строка с ползунком для настройки:

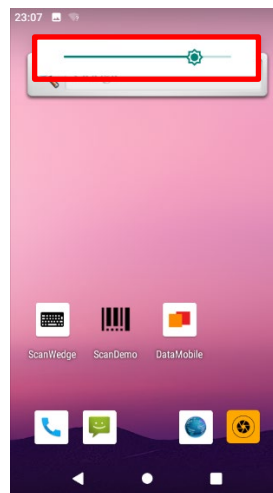


Рисунок 19. Настройка яркости

Подсветка клавиатуры и «спящий» режим

Для экономии энергии подсветка кнопок по умолчанию отключена.

Когда устройство включено и находится в «спящем» режиме, для разблокировки можно нажать любую клавишу клавиатуры и провести по экрану вверх.

Выбор продолжительности времени бездействия, по прошествии которого экран устройства будет заблокирован задается также в разделе **Настройки**/пункт **Экран** (Рисунок 20).

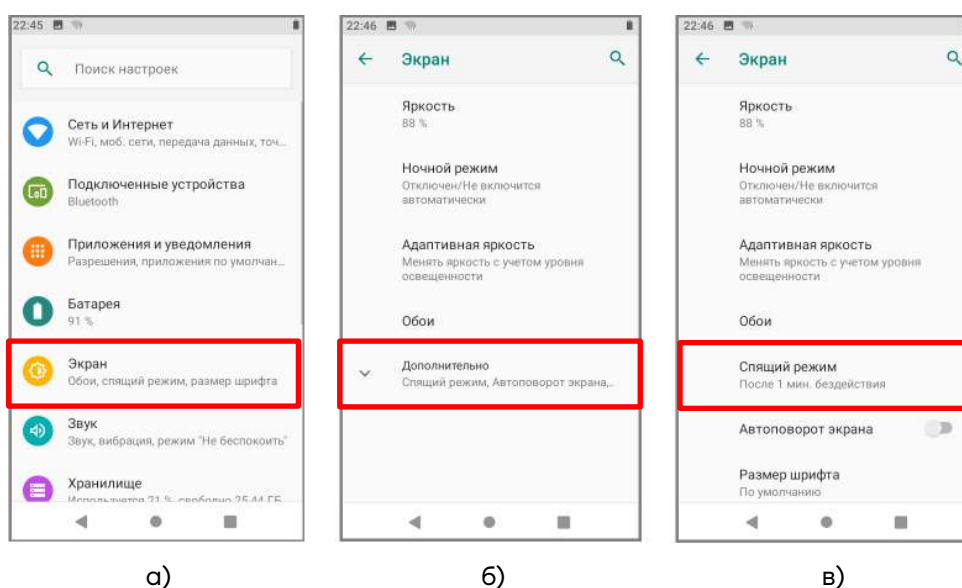


Рисунок 20. Настройка «спящего режима: а) раздел **Настройки** пункт **Экран**;
б) раздел **Экран** пункт **Дополнительно**; в) раздел **Экран** пункт **Спящий режим**

Работа с терминалом

Функции сканирования

ТСД предназначен для считывания линейных, двумерных, составных и почтовых штрихкодов.

Одномерные (1D) штрихкоды	Двумерные (2D) штрихкоды
Code 11, Code 128, Code 32, Code 39, Code 39 Regular, Code 93, Datalogic 2-of-5(China Post), DUN-4, EAN-13, EAN-13 with 2-digit Add-on, EAN-13 with 5-digit Add-on, EAN-8, GS1 DataBar, GS1 DataBar Limited, GS1 DataBar Stacked, GS1 DataBar Stacked Omnidirectional, GS1 DataBar Truncated, GS1 Composite, GS1-128, Industrial 2 of 5, Interleaved 2 of 5, ISBN 13, ITF-14, Matrix 2 of 5, MSI-Plessey, NW-7, OPC, RSS, Standard 2 of 5 (IATA 2 of 5), Telepen, UCC/EAN-128, UPCA, UPCA with 2-digit Add-on, UPCA with 5-digit Add-on, UPC-E, UPC-E with 5-digit Add-on, MSI with 2 Check Digits, Chinses 3 of 5	Aztec Code, Compact PDF417, Composite, Dot code, Grid Matrix, GS1 QR, GS1 Data Matrix, Han Xin, Maxicode, MicroQR, PDF417 Truncated, PDF417, QR Code

ТСД поддерживает высокоэффективное сканирование с высокой скоростью в реальных условиях, устройство поддерживает сканирование во всех направлениях (на 360°). Помимо этого, сканирующий модуль способен записывать черно-белые изображения, например, делать снимки этикеток и поврежденных товаров. Для удобства позиционирования на ШК сканирующий модуль испускает луч целеуказателя.

Глубина поля сканирования (DOF)

Характеристика DOF определена при следующих условиях:

- DOF — это расстояние от верхней части сканирующего модуля до ШК;
- +23 °С, 0–10 клк;
- Стандартный штрихкод высокого качества с четким изображением.



Если сканирующий модуль не направлен на штрихкод, то это повлияет на время считывания и глубину поля сканирования (DOF) и снизит эффективность устройства.

В таблице приведены данные для сканирующего модуля SE4750. Значения DOF для различных модулей существенно отличаются и верными считаются фактические данные, полученные в результате испытаний.

SR Focus		
3 mil Code 39	2.8 in./71 мм (Near)	6.2 in./158 мм (Far)
5 mil Code 128	2.3 in./58 мм (Near)	8.7 in./221 мм (Far)
5 mil PDF417	3.0 in./76 мм (Near)	8.1 in./206 мм (Far)
6.67 mil PDF417	2.2 in./56 мм (Near)	10.6 in./269 мм (Far)
10 mil DataMatrix	2.4 in./61 мм (Near)	10.6 in./269 мм (Far)
100% UPCA	1.6* in./41* мм (Near)	23.0 in./584 мм (Far)
15 mil Code 128	2.4* in./61* мм (Near)	25.2 in./640 мм (Far)
20 mil Code 39	1.6* in./41* мм (Near)	36.3 in./922 мм (Far)

Передача файлов

Передача файлов между персональным компьютером и ТСД осуществляется с помощью кабеля USB. При подключении ТСД с помощью кабеля USB к персональному компьютеру возможен просмотр и перемещение файлов ТСД или передача файлов с персонального компьютера на ТСД.

Для работы с помощью кабеля USB следует:

- 1** Подключить устройство к персональному компьютеру.
- 2** На экране выбрать устройство мультимедиа (MTP) или камеру (PTP).
- 3** Найти нужные файлы с помощью персонального компьютера.
- 4** Скопировать, удалить или переместить файлы между устройством и персональным компьютером.

Руководство по эксплуатации

Версия документа от 01.09.2022

Компания АТОЛ

ул. Годовикова, д. 9, стр. 17, этаж 4,
пом. 5, Москва 129085

+7 (495) 730-7420

www.atol.ru

